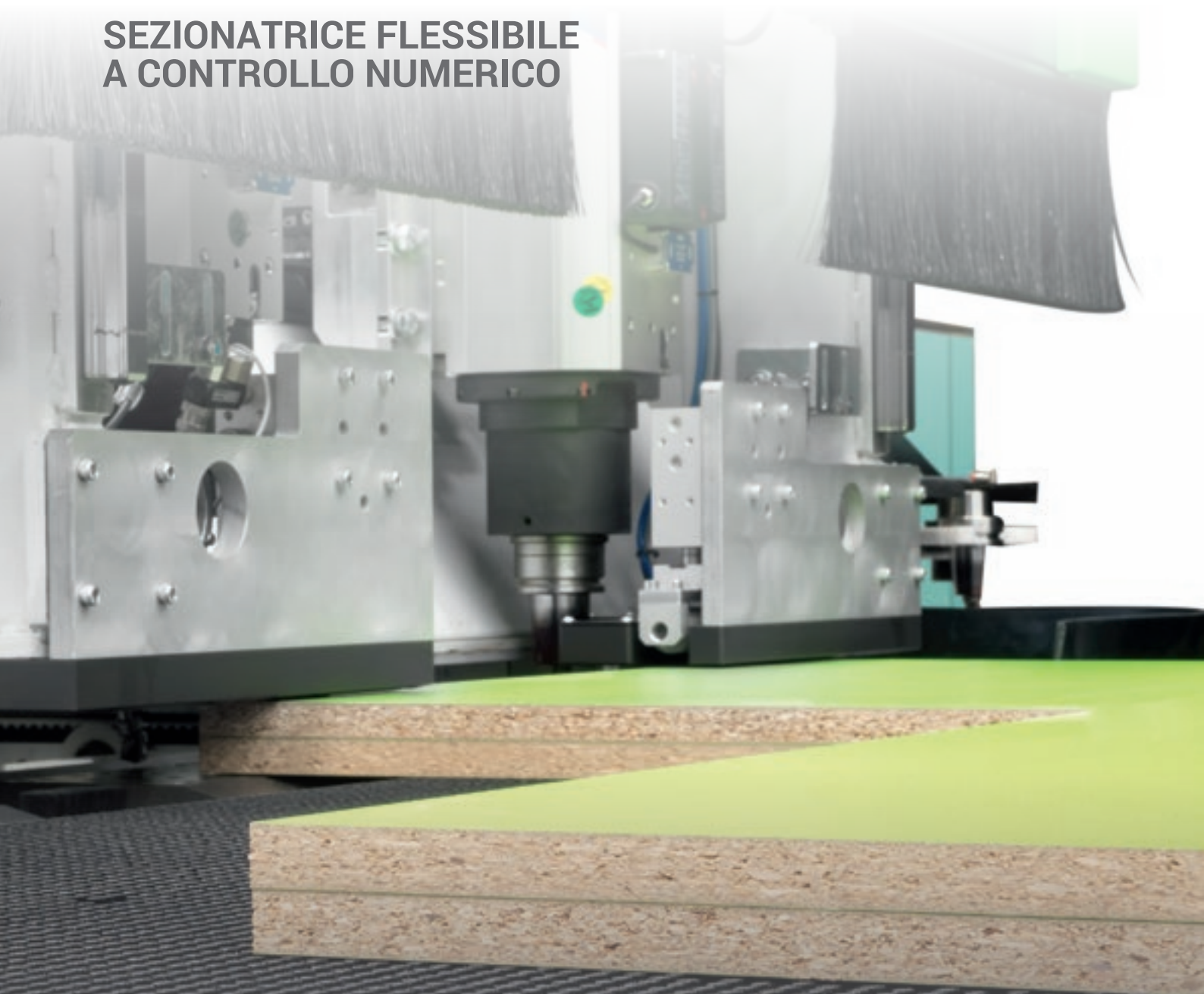


NEXT STEP

SEZIONATRICE FLESSIBILE
A CONTROLLO NUMERICO



DUE PROCESSI SIMULTANEI IN UN'UNICA MACCHINA



GUARDA IL VIDEO

IL MERCATO CHIEDE

un cambiamento nei processi produttivi che consenta di rispondere alla sempre crescente richiesta di **prodotti personalizzati sulle specifiche esigenze del cliente con tempi di consegna rapidi e certi.**

BIESSE RISPONDE

con soluzioni tecnologicamente avanzate che valorizzano e supportano l'abilità tecnica e la conoscenza dei processi e dei materiali.

La sezionatrice flessibile **NextStep** è l'unica soluzione presente sul mercato che unisce due processi in uno: la flessibilità di una macchina con pantografo e la precisione di una squadratrice. Inoltre è l'unica che consente la lavorazione contemporanea di due pannelli sovrapposti. Ideale per i clienti che necessitano di diversificare la produzione di piccoli lotti di pannelli.



NEXTSTEP

- STRUTTURA ROBUSTA, MASSIMA PRECISIONE DI SQUADRATURA
- ELEVATA PRODUTTIVITÀ GRAZIE ALLA POSSIBILITÀ DI LAVORARE DUE PANNELLI SOVRAPPosti
- GESTIONE INTELLIGENTE DEGLI SCARTI
- TOTALE INTEGRAZIONE IN CONTESTI DI LINEA BACH-ONE

STRUTTURA ROBUSTA, MASSIMA PRECISIONE DI SQUADRATURA



La rigida struttura di Nextstep garantisce assenza di vibrazioni durante l'esecuzione delle lavorazioni per prodotti finiti perfetti.

Equipaggiata con doppio gruppo operatore con 2 elettromandri indipendenti e la possibilità di lavorare due pannelli sovrapposti, aumenta il livello di produttività.



Doppio cambio utensili automatico ciascuno dedicato al singolo elettromandrino.

MASSIMA EFFICIENZA ED ELEVATA PRODUTTIVITÀ

La sezionatrice flessibile Nextstep garantisce una squadratura perfetta del pezzo grazie all'utilizzo contemporaneo dei due pantografi ed all'azione combinata delle pinze dello spintore posteriore, della pinza laterale e dei pressori verticali.



SEZIONATURA E SQUADRATURA
IN UN UNICO PASSAGGIO



FLESSIBILITÀ DI TAGLIO

Nextstep è in grado di produrre con continuità sequenze di pannelli variabili in dimensione e materiale con una finitura perfetta.

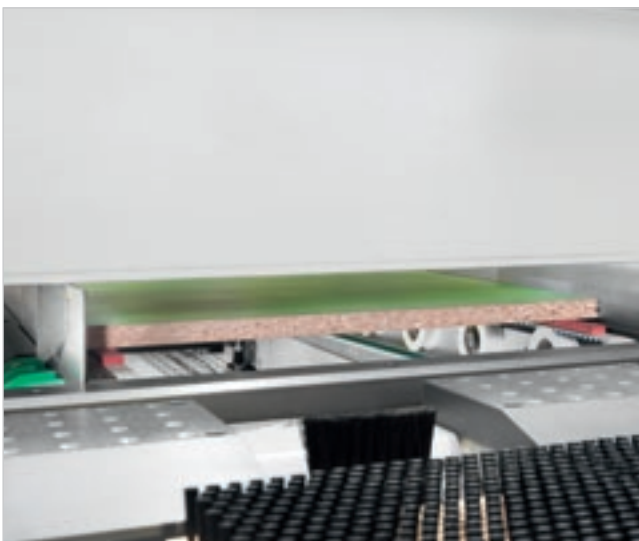


Tecnologia ai massimi livelli per soddisfare le esigenze di flessibilità e produttività dei clienti più esigenti.



Pinza laterale a posizionamento automatico per una massima tenuta del pannello durante la fase di taglio.

IL PEZZO ESCE GIÀ SQUADRATO E PRONTO PER LA FASE SUCCESSIVA DI BORDATURA



Guide estrattore, sistema brevettato che agevola l'uscita del pannello evitando qualsiasi imperfezione.



Gestione automatica degli scarti

Lo scarto viene prodotto in tempo mascherato in modo da ridurre il tempo ciclo e viene evacuato successivamente in maniera automatica.

FLESSIBILITÀ PER PICCOLI LOTTI, FINO A 1600 PEZZI PER TURNO





BATCH ONE

Un unico progetto con diverse macchine e processi coinvolti e con un importante target produttivo. Una vasta gamma di soluzioni Biesse che vanno dal taglio alla foratura flessibile con particolare attenzione alla qualità di squadratura del pezzo.

Il processo Batch-One per la produzione lotto-1 consente di lavorare piccoli lotti di pannelli diversi in sequenza in base alle necessità produttive con zero tempi di set up e massima ottimizzazione della produzione fino a 1600 pezzi per turno.

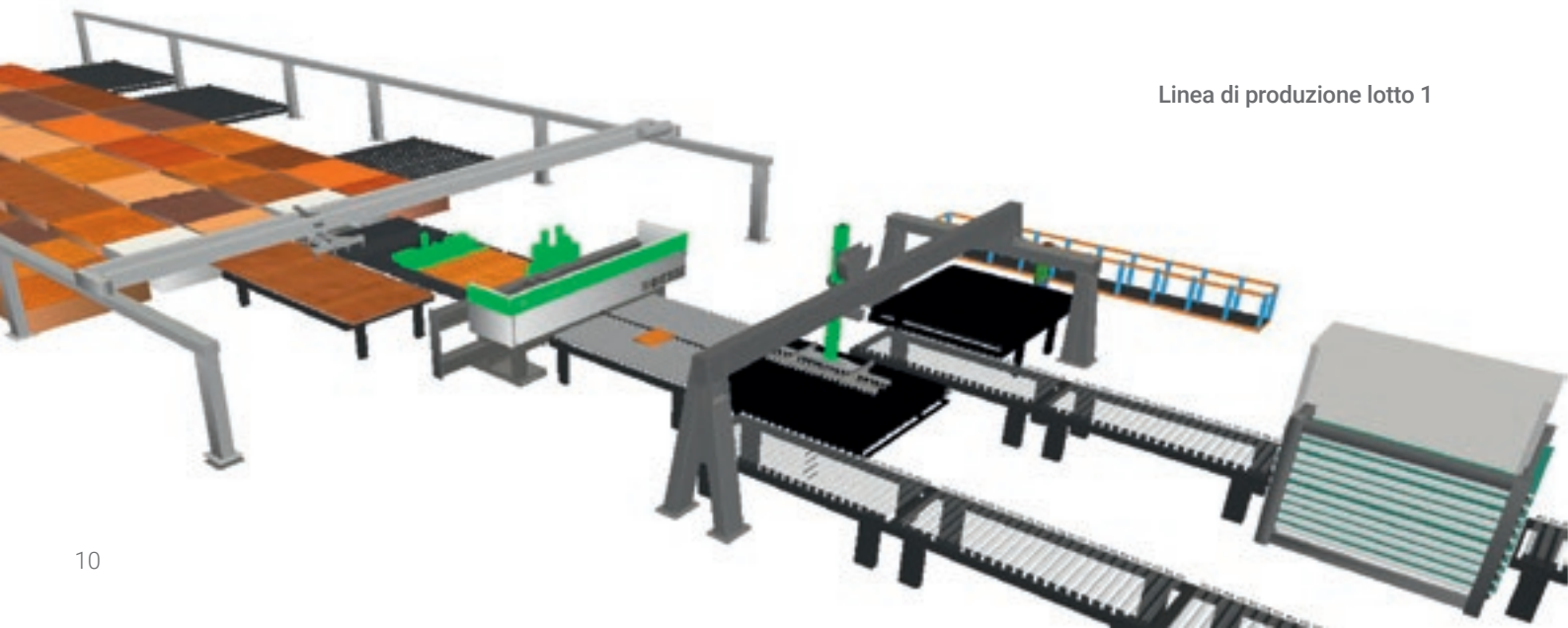


GUARDA IL VIDEO

TOTALE INTEGRAZIONE



L'integrazione con il caricatore Winstore permette la gestione automatica di più pannelli, di formati e tipologie diverse, in modo da soddisfare le varie esigenze del cliente, ottimizzando e incrementando la produzione.



Linea di produzione lotto 1

PRODUCTION LINES



PERSONALIZZAZIONE COMPETITIVA

Realizzazione “su misura” di fabbriche chiavi in mano, integrazione di soluzioni Biesse Group con software e macchine complementari, più di 1000 impianti installati nel mondo.

Biesse Systems è un team di esperti nei processi produttivi su larga scala. Propone celle ed impianti integrati capaci di massimizzare la competitività dei clienti combinando le esigenze della produzione di massa con gli alti livelli di personalizzazione dei prodotti finiti richiesti dal consumatore finale.

LA TECNOLOGIA PIÙ EVOLUTA A PORTATA DI MANO

bTouch è un opzionale che può essere acquistato anche in post-vendita per migliorare le funzionalità e l'utilizzo della tecnologia a disposizione.



bTouch è il nuovo schermo tattile da 21,5" che permette di eseguire tutte le funzioni svolte dal mouse e dalla tastiera garantendo un'interattività diretta tra utente e dispositivo.

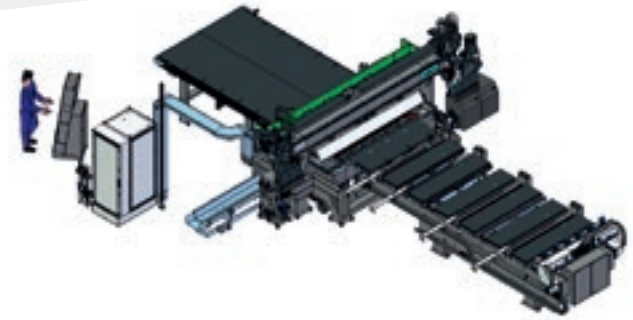
Perfettamente integrato con l'interfaccia della bSuite 3.0 (e successive), ottimizzata per un utilizzo touch, sfrutta al meglio e con la massima semplicità le funzioni dei software Biesse installati in macchina.

Lo schermo ha una risoluzione massima di 1920 x 1080 (Full HD) a 60 Hz.

In particolare può:

- ✔ creare un qualsiasi programma CAD (anche parametrico) comprensivo di geometrie e lavorazioni
- ✔ ingrandire, muovere e ruotare gli oggetti (pezzo, CNC, utensili ecc) presenti nell'area CAD/CAM
- ✔ attrezzare i magazzini semplicemente trascinando gli utensili nell'alloggio designato
- ✔ preparare la macchina per il corretto posizionamento del pezzo (Set-up macchina) spostando piani e carrelli nella posizione desiderata
- ✔ inviare un programma in distinta, modificarne i parametri e inviarlo al CNC per la successiva lavorazione
- ✔ gestire tutti i comandi presenti in soft-console

DATI TECNICI



INGOMBRI

		NEXTSTEP X1 5.6	NEXTSTEP X1 4.4	NEXTSTEP X1 3.6
X	mm	13200	11430	10080
Y	mm	6050	6050	6050
Z	mm	2870	2870	2870
Altezza piano di lavoro	mm	1200	1200	1200

CAMPO DI LAVORO FOGLI CARICABILI

		NEXTSTEP X1 5.6	NEXTSTEP X1 4.4	NEXTSTEP X1 3.6
X	mm	1000 - 5600	1000 - 4400	1000 - 3600
Y	mm	1000 - 2250	1000 - 2250	1000 - 2250
Z	mm	8 - 60 (*)	8 - 60 (*)	8 - 60

(*) Si possono processare 2 fogli sovrapposti delle stesse dimensioni, l'altezza totale non deve superare i 60 mm.

DIMENSIONI UTILI PANNELLI

		NEXTSTEP X1 5.6	NEXTSTEP X1 4.4	NEXTSTEP X1 3.6
X	mm	160 - 3200	160 - 3200	160 - 3200
Y	mm	120 - 2200	120 - 2200	120 - 2000(*)
Z	mm	8 - 60	8 - 60	8 - 60

(*) Fino a 160 la lavorazione è eseguita con un solo elettromandrino.

VELOCITÀ

		NEXTSTEP X1 5.6	NEXTSTEP X1 4.4	NEXTSTEP X1 3.6
Assi	m/min	X=85 Y=85 Z=25	X=85 Y=85 Z=25	X=85 Y=85 Z=25
Elettromandri	giri/min	12000 - 24000	12000 - 24000	12000 - 24000

Dati tecnici ed illustrazioni non sono impegnativi. Alcune foto possono riprodurre macchine complete di opzionali. Biesse Spa si riserva il diritto di apportare eventuali modifiche senza preavviso.

Livello di pressione sonora ponderato A (LpA) in lavorazione posto operatore su macchina con doppio elettromandrino LpA=80dB(A). Livello di potenza sonora ponderato (LwA) in lavorazione su macchina con doppio elettromandrino LwA=105dB(A). Incertezza di misura K 4 dB(A).

Il rilevamento è stato eseguito rispettando la norma UNI EN ISO 3746, UNI EN ISO 11202:2010 e successive modifiche. I valori di rumorosità indicati sono livelli di emissione e non rappresentano necessariamente livelli operativi sicuri. Nonostante esista una relazione fra livelli di emissione e livelli di esposizione, questa non può essere utilizzata in modo affidabile per stabilire se siano necessarie o meno ulteriori precauzioni. I fattori che determinano il livello di esposizione a cui è soggetta la forza lavoro comprendono la durata di esposizione, le caratteristiche del locale di lavoro, altre fonti di polvere e rumore ecc., cioè il numero di macchine ed altri processi adiacenti. In ogni caso, queste informazioni consentiranno all'utente della macchina di effettuare una migliore valutazione del pericolo e del rischio.

L'ALTA TECNOLOGIA DIVENTA ACCESSIBILE E INTUITIVA



B_SOLID È UN SOFTWARE CAD CAM 3D CHE PERMETTE, CON UN'UNICA PIATTAFORMA, DI ESEGUIRE TUTTE LE TIPOLOGIE DI LAVORAZIONE GRAZIE A MODULI VERTICALI REALIZZATI PER PRODUZIONI SPECIFICHE.

- Progettazione in pochi click.
- Simulazione della lavorazione per vedere in anteprima il pezzo ed essere guidato nella sua progettazione.
- Realizzazione del pezzo in anteprima in una macchina virtuale, prevenendo collisioni e attrezzando la macchina al meglio.
- Simulazione della lavorazione con calcolo del tempo di esecuzione.



RIDUZIONE DEI TEMPI E DEGLI SPRECHI



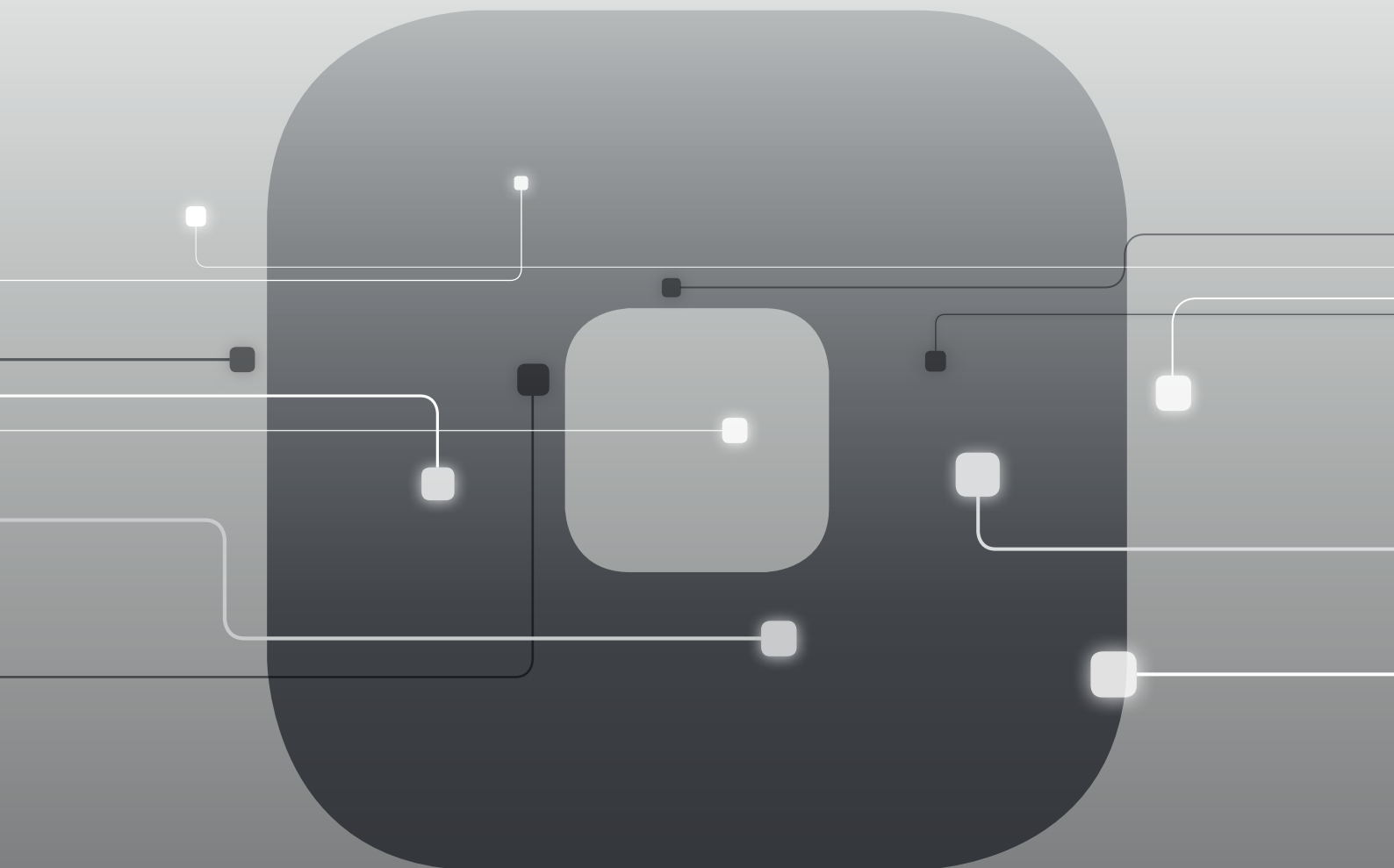
B_NEST È IL PLUGIN DI B_SUITE DEDICATO ALLA LAVORAZIONE NESTING. PERMETTE DI ORGANIZZARE SEMPLICEMENTE I PROPRI PROGETTI DI NESTING RIDUCENDO IL CONSUMO DI MATERIALE ED I TEMPI DI LAVORAZIONE.

- Flessibilità e riduzione tempi e costi di produzione.
- Ottimizzazione per ogni tipologia di prodotto.
- Gestione articoli, lastre ed etichette.
- Integrazione con i software aziendali.



SOPHIA

PIÙ VALORE DALLE MACCHINE



Sophia è la piattaforma IoT di Biesse che abilita i propri clienti a una vasta gamma di servizi per semplificare e razionalizzare la gestione del lavoro.

Permette di inviare in tempo reale informazioni e dati sulle tecnologie in uso per ottimizzare le prestazioni e la produttività delle macchine e degli impianti.

10% TAGLIO DEI COSTI

50% RIDUZIONE DEL TEMPO
DI FERMO MACCHINA

10% AUMENTO
DELLA PRODUTTIVITÀ

80% RIDUZIONE DEL TEMPO
DI DIAGNOSTICA DI UN PROBLEMA

SOPHIA PORTA L'INTERAZIONE TRA CLIENTE
E SERVICE A UN LIVELLO SUPERIORE.

iOT
SOPHIA

IoT SOPHIA offre la massima visibilità delle specifiche performance delle macchine con la diagnostica remota, l'analisi dei fermo macchina e la prevenzione dei guasti. Il servizio include la connessione continua con il centro di controllo, la possibilità di chiamata integrata nella app cliente con gestione prioritaria delle segnalazioni e una visita diagnostica e prestazionale entro il periodo di garanzia. Attraverso SOPHIA, il cliente usufruisce di un'assistenza tecnica prioritaria.

PARTS
SOPHIA

PARTS SOPHIA è il nuovo strumento facile, intuitivo e personalizzato per ordinare i Ricambi di Biesse. Il portale offre a Clienti, Dealers e Filiali l'opportunità di navigare all'interno di un account personalizzato, consultare la documentazione sempre aggiornata delle macchine acquistate, creare un carrello di acquisto ricambi con indicazione della disponibilità a magazzino in tempo reale e il relativo listino prezzi e di monitorare l'avanzamento dell'ordine.

 **Biesse**

CUSTOMER CARE È IL NOSTRO MODO DI ESSERE

SERVICES è una nuova esperienza per i nostri clienti, per offrire un nuovo valore composto non solo dall'eccellente tecnologia ma da una connessione sempre più diretta con l'azienda, le professionalità che la compongono e l'esperienza che la caratterizza.



DIAGNOSTICA AVANZATA

Canali digitali per interazione da remoto on line 24/7. Sempre pronti ad intervenire on site 7/7.



RETE WORLDWIDE

39 filiali, più di 300 agenti e rivenditori certificati in 120 paesi e magazzini ricambi in America, Europa e Far East.



RICAMBI SUBITO DISPONIBILI

Identificazione, spedizione e consegna di parti di ricambio per ogni esigenza.



OFFERTA FORMATIVA EVOLUTA

Tanti moduli formativi on site, on line e in aula per percorsi di crescita personalizzati.



SERVIZI DI VALORE

Un'ampia gamma di servizi e software per il miglioramento continuo delle performance dei nostri clienti.

ECCELLENZA NEL LIVELLO DI SERVIZIO

+550

TECNICI NEL MONDO
ALTAMENTE SPECIALIZZATI,
PRONTI AD ASSISTERE
I CLIENTI IN OGNI ESIGENZA

90%

DI CASE PER MACCHINA
FERMA, CON TEMPO
DI RISPOSTA ENTRO 1 ORA

+100

ESPERTI IN CONTATTO
DIRETTO DA REMOTO
E TELESERVICE

92%

DI ORDINI RICAMBI
PER MACCHINA FERMA
EVASI IN 24 ORE

+50.000

ARTICOLI IN STOCK
NEI MAGAZZINI RICAMBI

+5.000

VISITE DI MANUTENZIONE
PREVENTIVA

80%

DI RICHIESTE SUPPORTO
RISOLTE ON-LINE

96%

DI ORDINI RICAMBI EVASI
ENTRO LA DATA PROMESSA

88%

DI CASE RISOLTI
CON IL PRIMO INTERVENTO
ON SITE

MADE WITH BIESSE

PER UN DESIGN RIVOLUZIONARIO MA CONSAPEVOLE

Un design consapevole che legge la società ed è capace di trasformarla, in meglio. Può essere sintetizzata così la missione di Lago, azienda di arredamento fondata nel 1976 che ha nel dna due concetti semplici: la curiosità e il fare bene.

Ad unire Biesse Group e Lago, rafforzandone ancor di più la partnership ormai storica che unisce il mondo della lavorazione del legno e quello dell'arredo, c'è l'adesione al progetto Alliance, l'insieme di brand, aziende e personalità che hanno deciso di intraprendere insieme all'azienda di design veneta il percorso di rispetto nei confronti del nostro pianeta, nei confronti di noi stessi e del domani. Un rapporto di collaborazione storica che si è concretizzato nell'ideazione dell'innovativo impianto di produzione che Biesse ha sviluppato insieme a Lago, riorganizzando completamente il sito produttivo.

Il risultato è l'inserimento di un nuovo impianto Batch One all'interno del contesto produttivo esistente, contrassegnato da personalizzazione, flessibilità e velocità. L'impianto conta una nuova cella di squa-

drabordatura con Stream MDS e Winner W1, una nuova cella di foratura con Skipper 130 e una nuova sezionatrice Selco WNR 650 collegata a Winstore 3D K1 che gestisce tutta il materiale da processare in maniera intelligente. «L'inserimento del processo "batch one" rafforza il "just in time" che l'azienda Lago si è data come obiettivo, permettendo una riduzione dei magazzini dedicati al semilavorato e alle materie prime, riducendo inoltre gli scarti e aumentando la qualità del prodotto.

In più, migliore efficienza, riduzione dei tempi di consegna e un pieno controllo del flusso di produzione» illustra Mauro Pede, Biesse Systems sales director.

«I nuovi investimenti ci hanno portato ad una nuova flessibilità produttiva che continuerà ad essere implementata, per una rinnovata velocità di realizzazione ed una ancora maggiore personalizzazione della gamma» approfondisce Daniele.

Gli fa eco Carlo Bertacco, responsabile della produzione: «Stiamo ultimando un ampliamento di altri 2.500 metri quadrati per essere ancora più flessibili e veloci, mantenendo l'altissimo grado di qualità

che contraddistingue Lago. Una equazione nella quale la tecnologia gioca un ruolo importantissimo: penso a una delle macchine più interessanti che abbiamo acquistato da Biesse, una piccola Brema Eko che non solo è estremamente flessibile, ma ci permette di semplificare e di molto alcuni passaggi, perchè possiamo lavorare il verniciato senza alcuna preoccupazione che possa rovinarsi.

È la dimostrazione che quando ci sono idee chiare e una precisa organizzazione dei flussi di lavoro si possono trovare soluzioni semplici che danno ottimi risultati».

**IL DESIGN PER LAGO
DEVE ESSERE
GUIDATO DALL'UOMO,
DALL'UMANITÀ
E DALL'EMPATIA**



Daniele Lago
Fondatore



Origini italiane,
vocazione
internazionale.

Siamo un'azienda internazionale
che produce linee integrate e
macchine per la lavorazione di
legno, vetro, pietra, materiali
plastici e compositi e i materiali che
verranno in futuro.

Grazie alle nostre competenze
alimentate da una rete mondiale
in continua crescita, supportiamo
l'evoluzione del tuo business,
potenziando la tua immaginazione.

Master of materials, dal 1969.

Semplifichiamo
i processi
produttivi per
esaltare il
potenziale di ogni
materiale.



Entra nel
mondo Biesse.

[biesse.com](https://www.biesse.com)



